



Durchleitung von Stützenlasten durch Decken

Ermittlung der erforderlichen Betongüte für Decken im Kräfteinleitungsbereich der Stützen unter Ansatz der Teilflächenpressung nach DIN 1045-1

Erforderliche charakteristische Festigkeit der Decke:

$$\text{erf } f_{c,k}^{\text{Decke}} = 1,76 \cdot \frac{N_d}{A_{c,0}} \cdot \frac{1}{V} = 1,76 \cdot \sigma_{c,0}^{\text{Decke}} \cdot \frac{1}{V}$$

mit:

$N_d = \max \{ N_d^o, N_d^u \}$ Teilflächenpressung erzeugende Kraft

h = Deckenstärke, Decke in Normalbeton $\leq C50/60$

$A_{c,1}$ und $A_{c,0}$ gemäß DIN 1045-1: 2001-07, Bild 51

$V = \sqrt{A_{c,1} / A_{c,0}} < 3$ aus DIN 1045-1: 2001-07, Gl. (116)

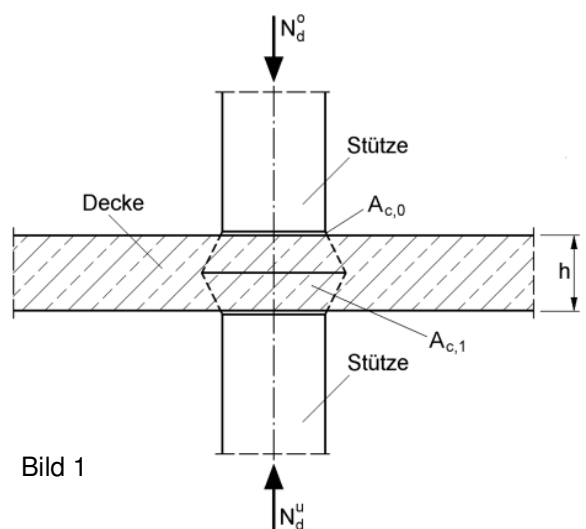


Bild 1

N_d ist hier der Lastanteil der zentrisch belasteten Stütze, der Teilflächenpressungen in der Decke erzeugt (siehe Bild 2).

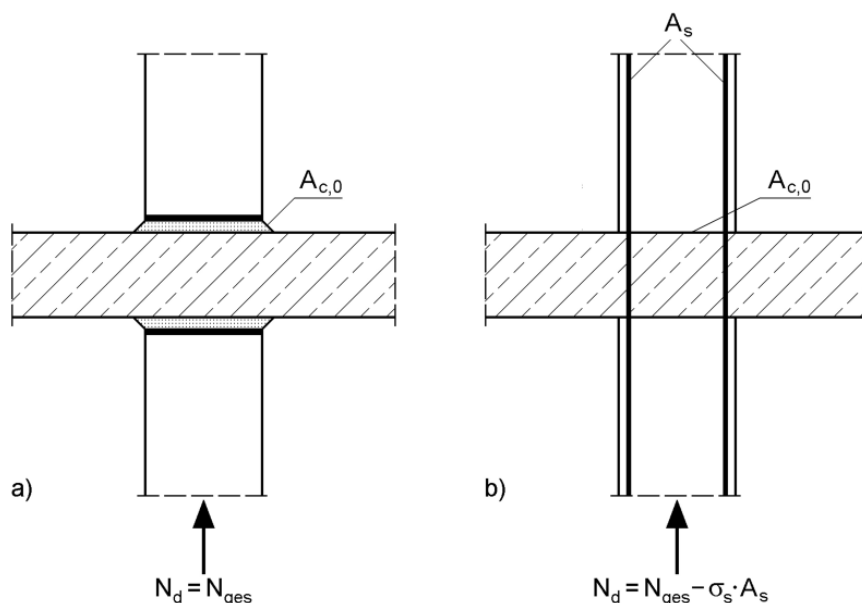


Bild 2

Die im Lasteinleitungsbereich entstehenden Quersugkräfte sind in der Decke durch Bewehrung aufzunehmen!



Durchleitung von Stützenlasten durch Decken

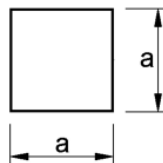
Ermittlung der erforderlichen Betongüte für Decken im Kräfteinleitungsbereich der Stützen unter Ansatz der Teilflächenpressung nach DIN 1045-1

Nordrhein-Westfalen

Seite 2 von 2

1 Innenstützen

1.1 Quadratstützen $A_{c,0} = a^2$



$$V = 1 + \kappa \leq 3$$

$$\text{mit } \kappa = \frac{h}{2a}$$

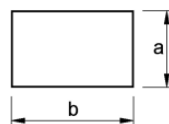
1.2 Rundstützen $A_{c,0} = \frac{a^2 \cdot \pi}{4}$



$$V = 1 + \kappa \leq 3$$

$$\text{mit } \kappa = \frac{h}{2a}$$

1.3 Rechteckstützen $A_{c,0} = a \cdot b$



$$V = \sqrt{1 + \kappa + \gamma + \kappa \cdot \gamma} \leq 3$$

$$\text{mit } \kappa = \frac{h}{2a} \quad \text{und} \quad \gamma = \frac{h}{2b}$$

2 Randstützen

2.1 Quadratstützen $A_{c,0} = a^2$

$$V = \sqrt{1 + \kappa} \leq 3$$

$$\text{mit } \kappa = \frac{h}{2a}$$

2.2 Rundstützen $A_{c,0} = \frac{a^2 \cdot \pi}{4}$

$$V = \sqrt{1 + \kappa} \leq 3$$

$$\text{mit } \kappa = \frac{2 \cdot h}{a \cdot \pi}$$

2.3 Rechteckstützen $A_{c,0} = a \cdot b$

$$V = \sqrt{1 + \kappa} \leq 3$$

$$\text{mit } \kappa = \frac{h}{2a}$$

a ist die Seite parallel zum Rand (siehe Bild 3)



Bild 3

3 Eckstützen

$V = 1$, da keine symmetrische Lastausbreitung möglich